

Do kuchyně k vám přiletěl nový člen rodiny a určitě se u vás zabydlí na několik let. Bude pomáhat vašim dětem účastnit se společného života i tam, kam samy nedosáhnou. Díky němu jim budete moci předávat zážitky a sdílet s nimi zábavu z vaření, a určitě nejen z něj. Díky tomu, že jim toto umožníte, budou samostatnější a nabudou spousty zkušeností daleko dříve. Kid Helper jsme vymysleli s ohledem na funkčnost, bezpečí, ale také design a prostor. To znamená, že dobře vypadá a nebude vám zabírat příliš místa. V budoucnu poslouží i vám jako schůdky pro dosažení vyšších míst.

Kid Helper s KIDSAFE (textilní bezpečnostní prvek) > 1 rok – 2 roky  
Od chvíle, kdy dítě stojí, obchází nábytek, zajímá se o vaši práci, na kterou nevidí. KIDSAFE zajišťuje bezpečí dítěte, kdy ještě přesně nepředvídáte vy ani ono své pohyby přesně. Do stoličky s KIDSAFE dítě neleze samo, nýbrž ho do ní shora rodič pokládá. Nosnost textilního doplňku je 15 kg.

Kid Helper bez KIDSAFE > 1,5 roku – 3 roky  
Dítě již koordinuje své pohyby, ale potřebuje boční oporu. Do židličky si již vlézá a vylézá samo. Dle výšky dítěte snižujete horní stupnici.

Kid Helper stolička bez bočnic > 3 roky – 99 let  
Ještě děti kolem 7 let používají aktivně schůdky se schodnici v nejnižší poloze. Následně můžete schodnici upravit do výšky tak, aby vyhovovala celé rodině pro denní používání.

Vyrobena z bukového dřeva. Dřevo je přírodní materiál, proto může mít různé odstíny, suky Ošetřeno je bezbarvým lakem s certifikací EN 71 a certifikací protiskluznosti, či olejem (dle varianty)

Nosnost: 120 kg, nosnost textilního doplňku: 15 kg

Doporučený věk použití: 1 - ? let

Určeno pro vnitřní použití

Údržba: KidHelper otírejte vlhkým hadrem. KidSafe perte běžným způsobem na 40°.

Přežehlete. Nepoužívejte sušičku.

#### Upozornění:

Kid Helper není hračka!

Použití Kid Helperu vyžaduje neustálý dohled dospělé osoby. Stolička musí být vždy přisunuta k pracovnímu stolu. Hrozí přední propadnutí. Myslete na to, že Kid Helper není prolézačka. Hrozí boční převrácení. Nastavte hned od začátku pravidla bezpečného používání dle vývoje dítěte a buďte důslední.

Pravidelně kontrolujete šrouby, zda jsou náležitě dotaženy.

Sdílejte s námi vaše zážitky

[www.utukutu.cz](http://www.utukutu.cz)

utukutu.eu

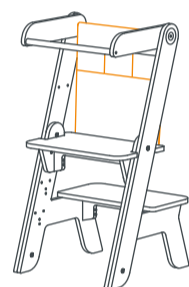
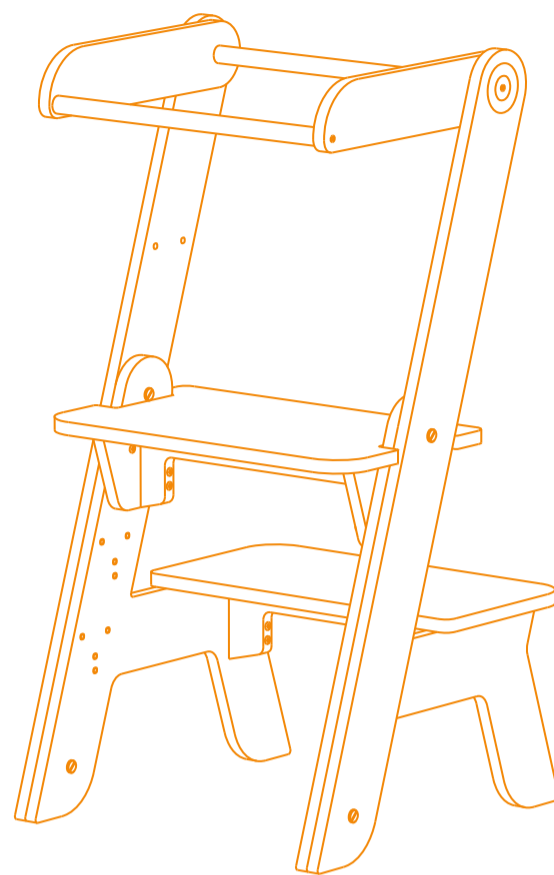
utukutueu

#utukutu



návody:

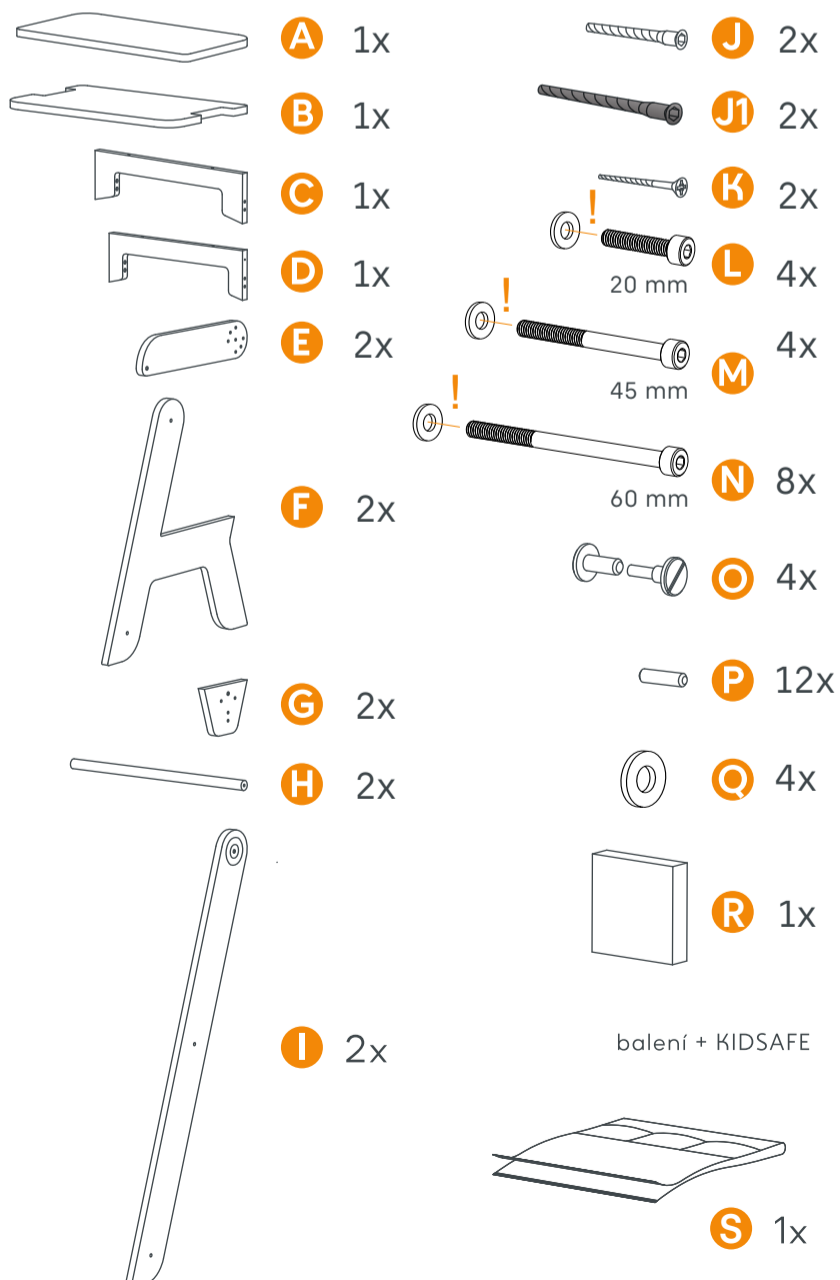
utukutu  
kid helper



Návod na sestavení a použití

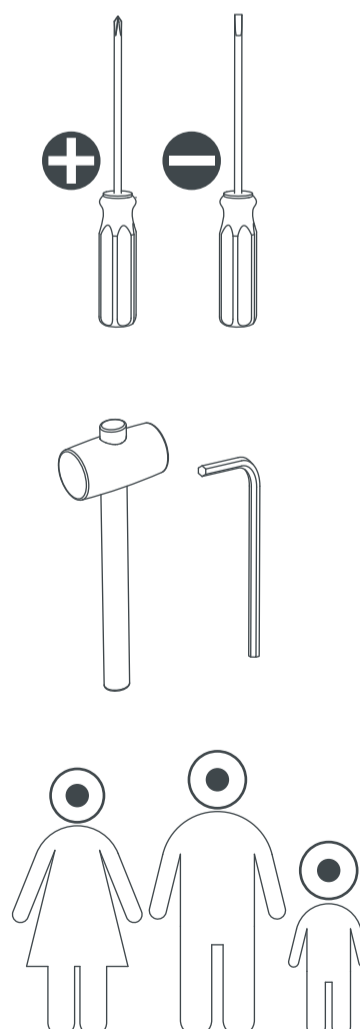
+ KidSafe

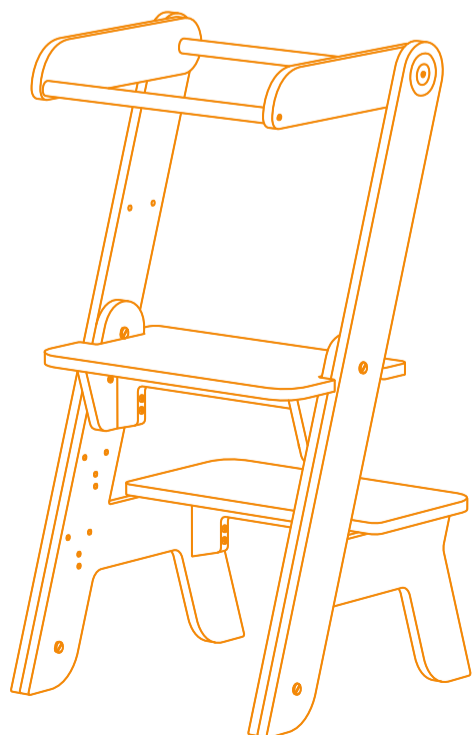
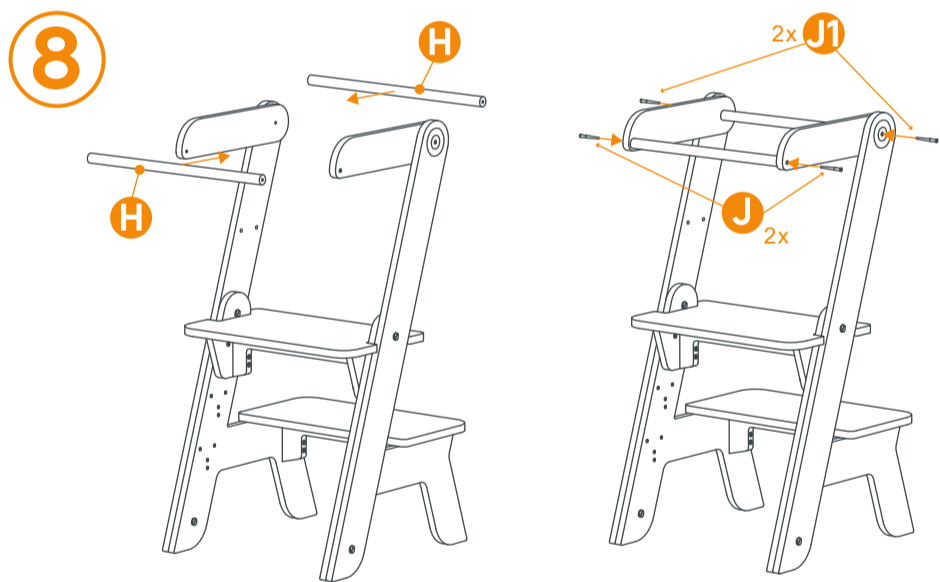
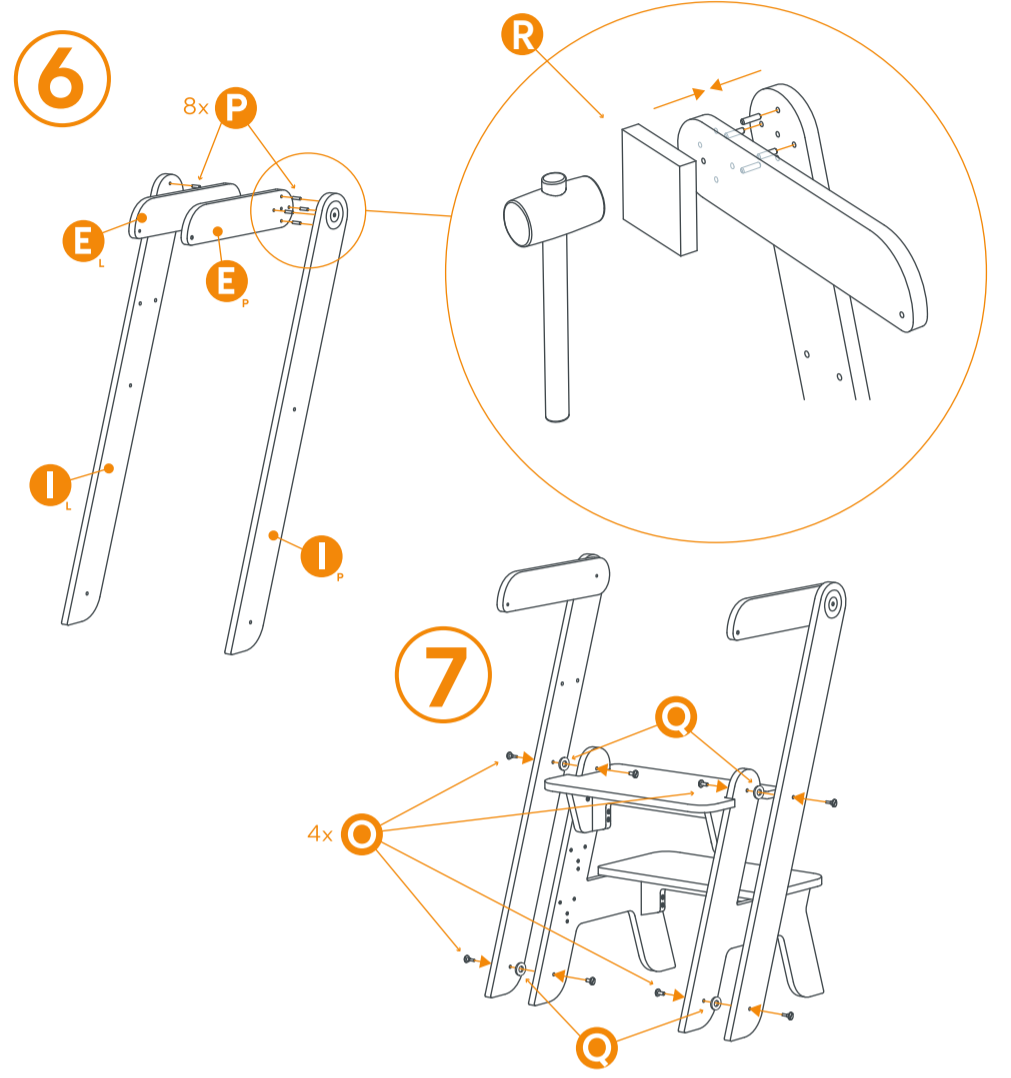
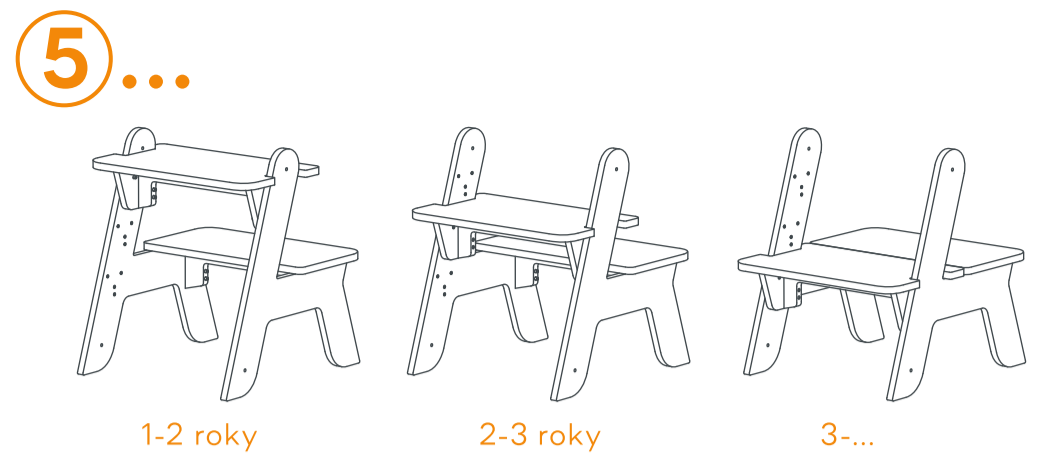
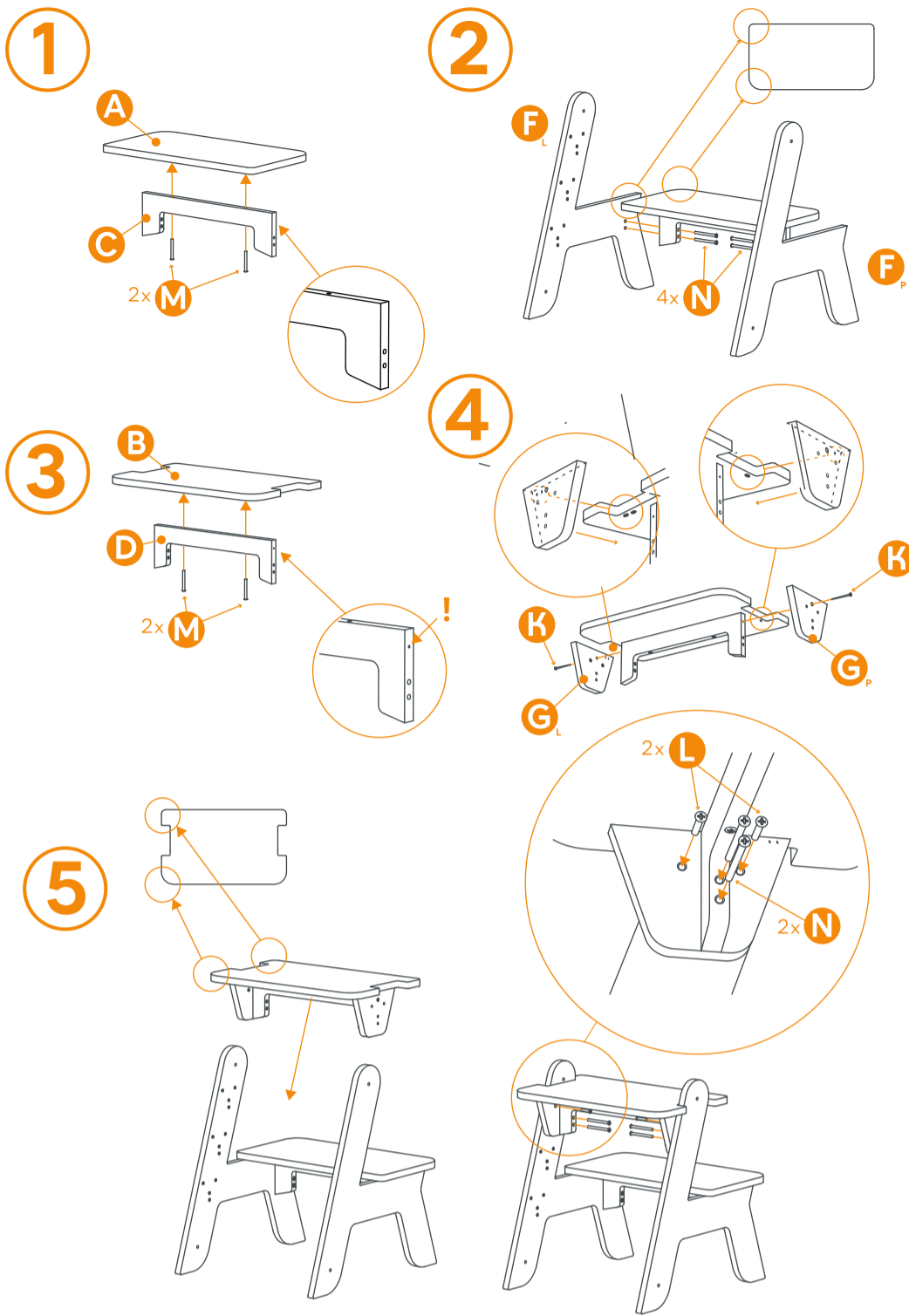
#### Balení kid helper obsahuje:



version: 4KH

#### Budete potřebovat:





+ KidSafe

